

Prelimpiador FGP para alimentos

**Manual de instalación,
funcionamiento y mantenimiento**



Prelimpiador FGP para alimentos

Número de pedido:	_____
Número de serie:	_____
Fecha de compra:	_____
Adquirido de:	_____
Fecha de instalación:	_____

Esta información es útil para cualquier consulta o pregunta futura sobre las piezas de reemplazo, especificaciones o solución de problemas del limpiador de banda.

Sección 1 - Información importante	4
1.1 Introducción	4
1.2 Beneficios para el usuario.....	4
1.3 Opción de servicio	4
Sección 2 - Precauciones y consideraciones de seguridad	5
2.1 Transportadores fijos	5
2.2 Transportadores en funcionamiento	5
Sección 3 - Revisiones y opciones previas a la instalación.....	6
3.1 Lista de verificación	6
3.2 Estructura de montaje del transportador.....	7
Sección 4 - Instrucciones de instalación	8
Sección 5 - Pruebas y lista de verificación previa al funcionamiento.....	12
5.1 Lista de verificación previa al funcionamiento	12
5.2 Ejecución de las pruebas del transportador.....	12
Sección 6 - Mantenimiento	13
6.1 Inspección de la nueva instalación.....	13
6.2 Inspección visual de rutina	13
6.3 Inspección física de rutina	13
6.4 Instrucciones de limpieza	13
6.5 Inspección del desgaste de la hoja.....	14
6.6 Instrucciones de reemplazo de la hoja.....	15
6.7 Registro de mantenimiento.....	16
6.8 Lista de verificación de mantenimiento del limpiador.....	17
Sección 7 - Solución de problemas	18
Sección 8 - Especificaciones y esquemas CAD	19
8.1 Especificaciones y lineamientos	19
8.2 Esquemas CAD - Prelimpiador para alimentos con hoja azul.....	20
8.3 Esquema CAD: Prelimpiador con hoja que detecta metales u hoja doble de durómetro para alimentos.....	21
Sección 9 - Piezas de reemplazo	22
9.1 Lista de partes de reemplazo.....	22
Sección 10 - USDA Certificaciones.....	23
Sección 11 - Declaración de Cumplimiento de la UE	24-25

Sección 1: Información importante

1.1 Introducción

En Flexco nos complace saber que ha seleccionado el Prelimpiador PGP para su sistema de transportador.

Este manual le ayudará a comprender el funcionamiento de este producto y le ayudará para que funcione al máximo de eficiencia durante su vida útil.

Es esencial para un funcionamiento seguro y eficiente que la información y guías presentadas aquí se comprendan e implementen adecuadamente. Este manual proporciona precauciones de seguridad, instrucciones de instalación, procedimientos de mantenimiento y sugerencias de solución de problemas.

Si tiene alguna pregunta o problema que no está cubierto en este manual, visite nuestro sitio web o comuníquese a nuestro Departamento de servicio al cliente:

Servicio al cliente: +52-55-5674-5326

Visite www.flexco.com para conocer otras ubicaciones y productos de Flexco.

Lea completamente este manual y compártalo con cualquier otra persona que sea directamente responsable de la instalación, funcionamiento y mantenimiento de este limpiador. Aunque hemos intentado hacer que la instalación y las tareas de servicio sean lo más sencillas posible, es necesario corregir la instalación y realizar inspecciones y ajustes periódicos para mantener el funcionamiento óptimo.

1.2 Beneficios para el usuario

La instalación correcta y el mantenimiento regular proporcionan los beneficios siguientes para su funcionamiento:

- Tiempo de inactividad del transportador reducido
- Mano de obra hora hombre reducida
- Menores costos de mantenimiento
- Aumento de la vida útil del limpiador de banda y otros componentes del transportador

1.3 Opción de servicio

El Prelimpiador FGP está diseñado para que su personal del sitio lo instale y le dé servicio fácilmente. Sin embargo, si prefiere el servicio completo de fábrica, comuníquese con su ingeniero de campo Flexco y su distribuidor Flexco.

Sección 2: Precauciones y consideraciones de seguridad

2.1 Transportadores fijos

Antes de instalar y operar el Prelimpiador FGP, es importante revisar y comprender la siguiente información de seguridad. Hay actividades de instalación, mantenimiento y operaciones que involucran transportadores **fijos** y **en funcionamiento**. Cada caso tiene un protocolo de seguridad.

Las actividades siguientes se llevan a cabo en transportadores fijos:

- Instalación
- Ajustes de tensión
- Reemplazo de las hojas
- Limpieza
- Reparaciones

⚠ PELIGRO

Es muy importante que se sigan las regulaciones de bloqueo/etiquetado (LOTO) OSHA, 29 CFR 1910.147, antes de llevar a cabo las actividades anteriores. Si no se utiliza LOTO se expone a los trabajadores a comportamientos descontrolados del limpiador de banda ocasionados por el movimiento del transportador de banda. Puede provocar lesiones graves o la muerte.

Antes de trabajar:

- Debe bloquear/etiquetar la fuente de energía del transportador
- Desactive cualquier engranaje de tensión
- Despeje el transportador de banda o sujételo firmemente en su lugar

⚠ ADVERTENCIA

Utilice el equipo protector personal (PPE):

- Anteojos de protección
- Casco
- Calzado de seguridad

En espacios reducidos los resortes y los componentes pesados crean un sitio de trabajo que pone en riesgo ojos, pies y cráneo del trabajador. El PPE se debe utilizar para controlar los peligros previsibles asociados con los limpiadores del transportador de banda. Se pueden evitar las lesiones graves.

2.2 Transportadores en funcionamiento

Existen dos tareas de rutina que se deben realizar mientras el transportador está en funcionamiento:

- Inspección del desempeño de la limpieza
- Solución dinámica de problemas

⚠ PELIGRO

Cada limpiador de banda representa un peligro de compresión durante el funcionamiento. Nunca toque ni golpee un limpiador en funcionamiento. Los peligros del limpiador pueden ocasionar amputación y atrapamiento instantáneo.

⚠ ADVERTENCIA

Los limpiadores de banda pueden convertirse en peligros de proyectil. Manténgase lo más alejado posible del limpiador y utilice anteojos de protección y casco. Los misiles pueden ocasionar lesiones graves.

⚠ ADVERTENCIA

Nunca ajuste nada en un limpiador en funcionamiento. Las rasgaduras y proyecciones imprevisibles de la banda pueden enredarse en los limpiadores y ocasionar movimientos violentos de la estructura del limpiador. El equipo que se agita violentamente puede ocasionar lesiones graves o la muerte.

Sección 3: Revisiones y opciones previas a la instalación

3.1 Lista de verificación

- Revise que el tamaño del limpiador sea correcto para el ancho de la línea de banda
- Revise la caja del limpiador de banda y asegúrese de que todas las partes están incluidas
- Revise el listado de “Herramientas necesarias” que se encuentra en la parte superior de las instrucciones de instalación
- Inspeccione la banda y los empalmes para ver si presentan daño (rasgaduras, estrías, elevación de los empalmes, etc.) que pudieran interferir con la hoja limpiadora
- Los limpiadores de bandas de montaje primario no se recomiendan generalmente para uso en la cubierta de impresión, en bandas texturizadas o aseguradas
- Revise el sitio del transportador:
 - ¿Se instalará el limpiador en un chute?
 - ¿Se hará la instalación en una polea motriz abierta que requiere estructura de montaje?
 - ¿Existen obstrucciones que puedan necesitar ajustes en la ubicación del limpiador?

Precaución: todas las partes del Prelimpiador para alimentos FGP deben limpiarse y desinfectarse de acuerdo a las políticas de la compañía y a cualquier requisito legal o reglamentario de ley antes de la instalación y uso.

Sección 3: Revisiones y opciones previas a la instalación (continuación)

3.2 Estructura de montaje del transportador

El primer paso en la instalación de su Prelimpiador FGP para alimentos es verificar que haya una estructura adecuada en la polea motriz para montar el limpiador.

1. Mida el diámetro de la polea (A), incluido el recubrimiento y la banda (Fig. 1).
2. Localice en la Tabla A el diámetro total de la polea que se adapte mejor a su diámetro y use las medidas correspondientes de X, Y y C para localizar la posición del centro del eje del limpiador (Fig. 1).

Tabla A: Ubicación del eje

A		X		Y		C	
pulg	mm	pulg	mm	pulg	mm	pulg	mm
2.0	51	0.95	24	2.98	76	3.13	80
2.5	64	1.19	30	3.03	77	3.25	83
3.0	76	1.44	37	3.08	78	3.39	86
3.5	89	1.68	43	3.12	79	3.55	90
4.0	102	1.93	49	3.17	81	3.71	94
4.5	114	2.18	55	3.22	82	3.88	99
5.0	127	2.42	61	3.27	83	4.06	103
5.5	140	2.67	68	3.31	84	4.25	108
6.0	152	2.91	74	3.36	85	4.45	113
6.5	165	3.16	80	3.41	87	4.64	118
7.0	178	3.40	86	3.46	88	4.85	123
7.5	191	3.65	93	3.51	89	5.06	129
8.0	203	3.89	99	3.55	90	5.27	134
8.5	216	4.14	105	3.60	91	5.48	139
9.0	229	4.38	111	3.65	93	5.70	145
9.5	241	4.63	118	3.70	94	5.92	150
10.0	254	4.88	124	3.74	95	6.14	156

A = Diámetro de la polea + espesor del recubrimiento + espesor de la banda

C = Línea central de la polea a línea central del eje del limpiador

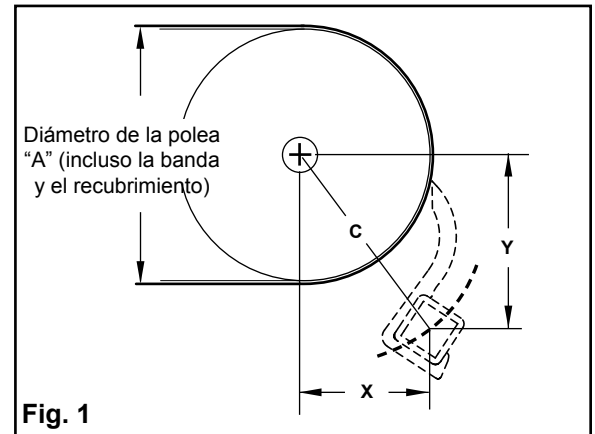


Fig. 1

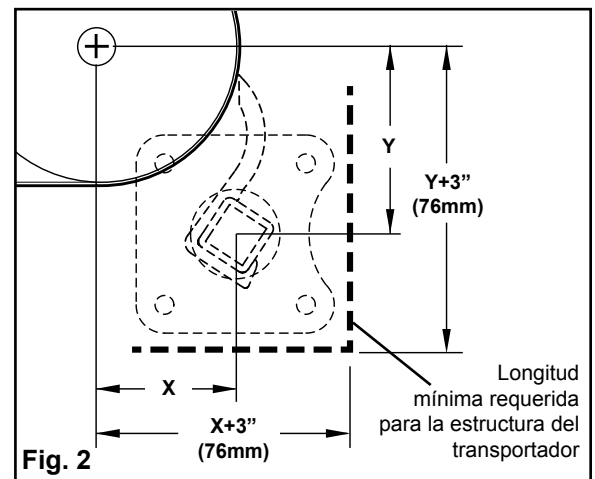


Fig. 2

3. En ambos lados de la polea, asegúrese de que la estructura del transportador se extienda hacia abajo, desde la línea del centro el eje de la polea una distancia $Y + 3"$ (76mm) y que se extienda horizontalmente desde el centro del eje de la polea una distancia $X + 3"$ (76mm). Si la estructura del transportador no es la adecuada, vaya al paso 4 siguiente. Si la estructura es la adecuada, vaya a la Sección 4: Instrucciones de instalación.
4. Agregar el monto requerido de la estructura al transportador para que se extienda a las medidas $Y + 3"$ y $X + 3"$ ($Y + 76\text{mm}$ y $X + 76\text{mm}$) del centro del eje de la polea. **Nota:** se requiere un mínimo de tres tornillos de montaje si se atornilla el limpiador de la banda a la estructura.
5. Continúe a la Sección 4: Instrucciones de instalación.

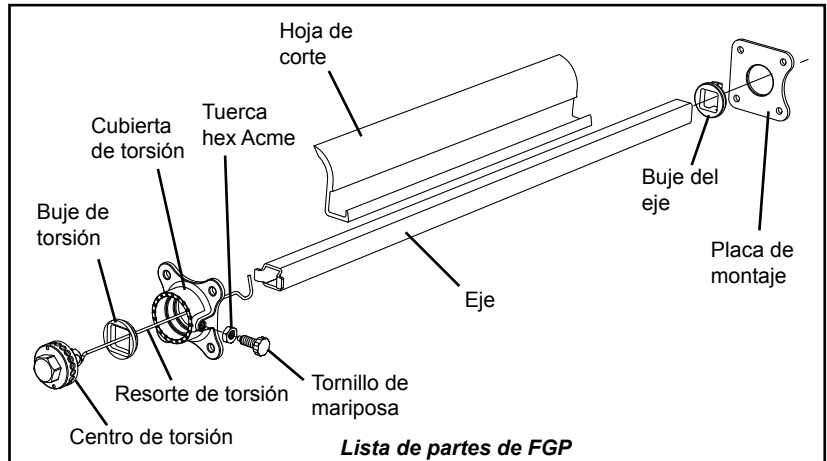
Sección 4: Instrucciones de instalación - FGP

Instrucciones de instalación del Prelimpiador FGP para alimentos

Precaución: instrucciones de instalación del Prelimpiador FGP para alimentos. Si su proceso o producto fue afectado negativamente por la contaminación generada por el uso de este limpiador de banda, es responsabilidad del usuario tomar las medidas necesarias para prevenir la contaminación.

Herramientas necesarias

- Cinta métrica
- Llave de combinación de ½" (13 mm)
- Llave de combinación de 5/8" (16 mm)
- Ratchet con dado de ½" (13 mm)
- Marcador o piedra jabón
- Llave de 1" (26 mm)
- Antorcha de corte o sierra para agujeros de 1.75" (44 mm) de diámetro
- Soldadora (opcional)



ETIQUETE Y BLOQUEE FÍSICAMENTE EL TRANSPORTADOR EN LA FUENTE DE ENERGÍA ANTES DE EMPEZAR LA INSTALACIÓN DEL LIMPIADOR.

Instalación previa

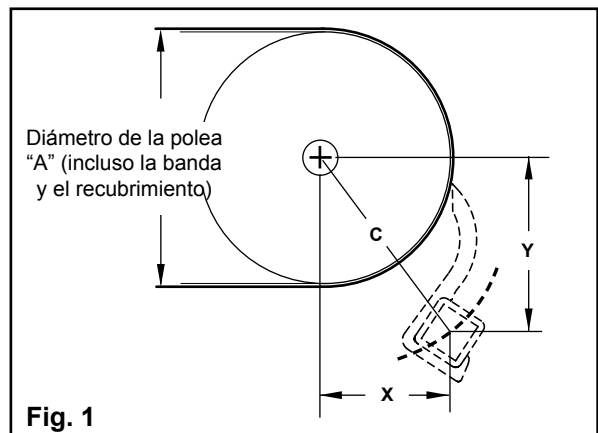
- Desempaque el limpiador de banda del paquete
- Desensamble el limpiador de banda (vea arriba el esquema de la lista de las partes)
- Verifique que su pedido tiene el tamaño correcto de limpiador
- Verifique que todas las partes estén dentro de la caja

Instrucciones de instalación

1. Mida el ancho externo de la estructura en donde se montará el limpiador.
2. Mida la longitud del eje del limpiador de banda. La longitud mínima del eje es el ancho de la estructura mayor a 2" (50 mm) (Tabla B).
3. Mida desde el centro del eje de la polea hacia abajo la distancia de Y y coloque una marca en la estructura (Fig. 1).
4. Desde la marca de la ubicación Y mida desde la polea una distancia igual a la medida X y marque esta posición. Esta será la ubicación del centro del eje (Fig 1). Mida C para verificar que la medida es la correcta.
5. Use las mismas medidas de X, Y, C y repita los pasos 2 a 4 en el lado opuesto.

Tabla B: Longitudes del eje

Longitud del eje	Longitud estándar de la hoja		Longitud mínima de la hoja		Ancho mínimo del transportador en la ubicación de montaje del limpiador		Ancho máximo del transportador en la ubicación de montaje del limpiador		
	in.	mm	in.	mm	in.	mm	in.	mm	
24	610	12	305	9	229	11	279	22	556
30	813	18	457	9	229	14	356	28	708
36	965	24	610	9	229	20	508	34	861
42	1067	30	813	18	457	26	660	40	1013
48	1219	36	965	18	457	32	813	46	1165
54	1372	42	1067	18	457	38	965	52	1318
60	1524	48	1219	18	457	44	1118	58	1470
66	1676	54	1372	18	457	50	1270	64	1623
72	1829	60	1524	18	457	56	1422	70	1775



Sección 4: Instrucciones de instalación (continuación)

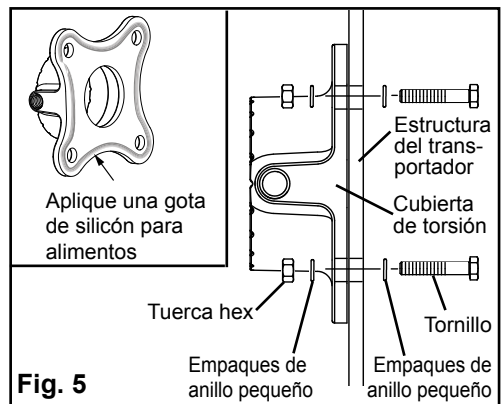
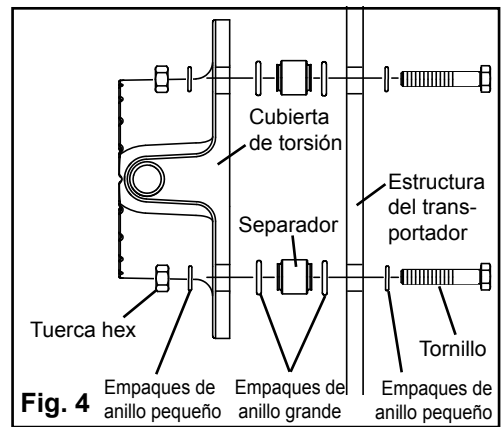
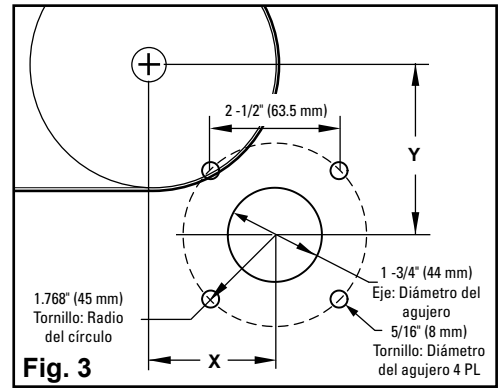
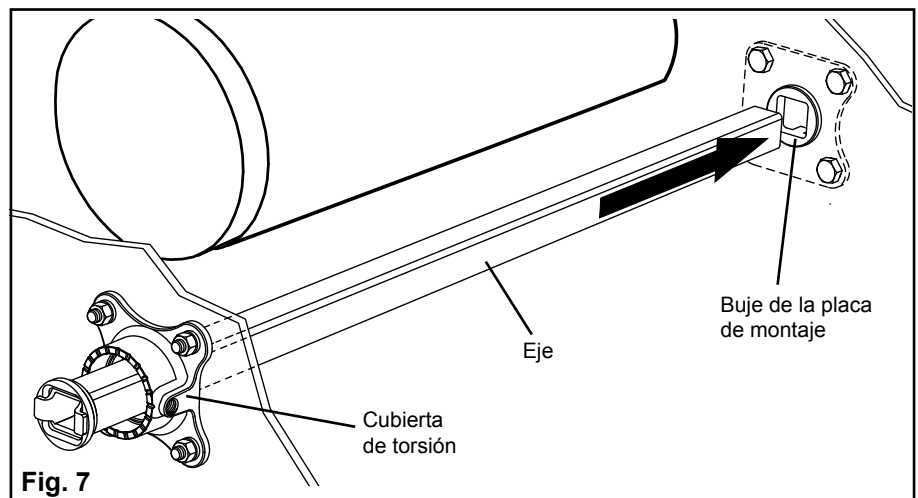
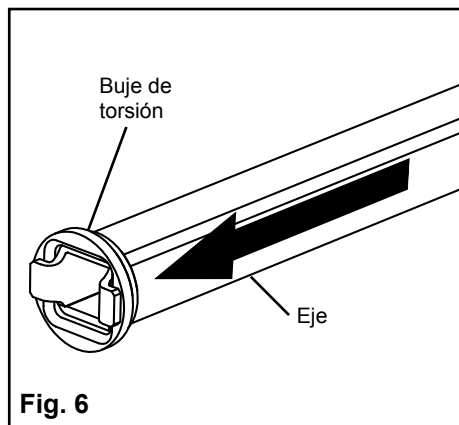
6. Si va a montar el limpiador con los tornillos que se proporcionan, marque la ubicación de los orificios de los tornillos según la Fig. 3. No es necesario posicionar los orificios de los tornillos en la posición de las 10, 2, 5 y 7 horas, según las agujas del reloj. Para facilitar la instalación o según lo requieran las condiciones, la posición de los orificios de los tornillos se puede rotar alrededor de la línea central del eje.
7. En cada lado de la estructura del transportador, corte un orificio de 1.75" (44 mm) de diámetro alrededor de las marcas que localizan el centro del eje (Fig. 3).
8. Si monta el limpiador con los tornillos que se proporcionan, perforo cuatro agujeros para tornillo de 5/16" (8 mm) de acuerdo al diagrama de agujeros de tornillo (Fig. 3).
9. Limpie o elimine cualquier residuo de acero o rebaba formada durante el corte o perforación del eje y los agujeros de los tornillos de montaje.
10. Determine qué lado del transportador tiene suficiente espacio libre para insertar el eje del limpiador. Se requiere de una distancia horizontal de la longitud del eje +6" (152 mm). Fije la cubierta de torsión a la estructura externa del transportador usando una de las opciones siguientes:
 - a. Con equipo de separación (Fig 4).
 - b. Sin equipo de separación – montaje al ras (Fig 5).
 - c. Soldado de acuerdo a los lineamientos locales de aplicaciones para alimentos.

Nota: si se usa un método de montaje al ras, se debe colocar una gota de silicón de grado alimenticio en el fondo de la cubierta de torsión y la placa de montaje (Fig 5).

11. Adhiera la placa opuesta de montaje de acuerdo a la opción seleccionada arriba.

Precaución: es responsabilidad del usuario asegurarse de que el método de montaje cumpla con las políticas de su compañía y cualquier otro requisito legal o reglamentario.

12. Instale el buje de torsión en el eje (Fig 6).
13. Coloque el eje a través de la cubierta de torsión y del buje de la placa de montar, en el lado opuesto (Fig 7).



Sección 4: Instrucciones de instalación (continuación)

14. Utilice el calibrador de verificación de medidas C para verificar la ubicación adecuada del eje (Fig. 8; Tabla C).
- Ajuste el medidor al eje en uno de los extremos de la polea motriz para que el borde exterior del medidor esté lo más cerca posible a la banda, sin que la toque.
 - Rote el eje hacia la polea motriz hasta que el medidor haga contacto con la banda.
 - El punto del medidor en donde se hace contacto con la banda indica la medida del espacio entre la línea central del eje y la superficie de la banda/polea. (La medida del espacio es igual a la medida de C menos el radio de la polea).
 - Verifique que la medida tomada del espacio sea igual a la medida de la Tabla C, para nuestro tamaño de polea.
 - Repita la medición en el otro extremo de la polea motriz. Ajuste la posición del eje según se necesite hasta alcanzar la medida C requerida.

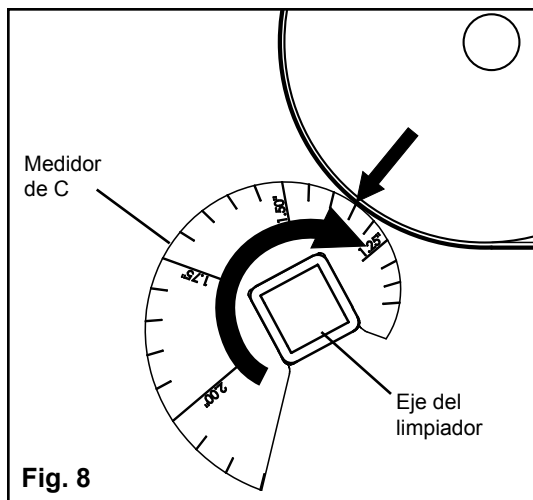
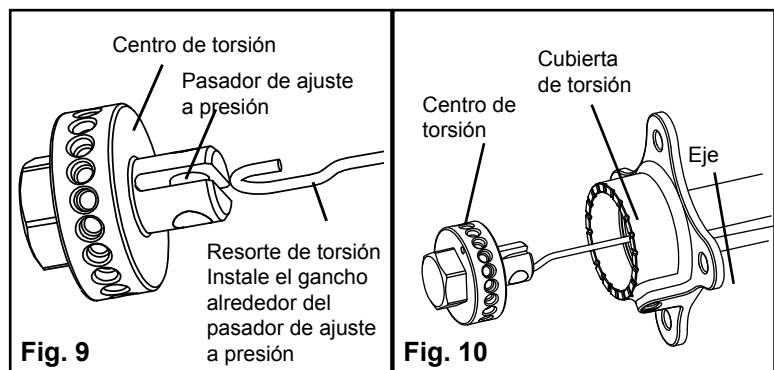


Tabla C: Espacio

Diámetro de la polea (pulgadas)		Medida del espacio (Medidor de C)		Diámetro de la polea (pulgadas)		Medida del espacio (Medidor de C)	
pulg	mm	pulg	mm	pulg	mm	pulg	mm
2.0	51	2.13	54	6.5	165	1.39	35
2.5	64	2.00	51	7.0	178	1.35	34
3.0	76	1.89	48	7.5	191	1.31	33
3.5	89	1.80	46	8.0	203	1.27	32
4.0	102	1.71	43	8.5	216	1.23	31
4.5	114	1.63	41	9.0	229	1.20	30
5.0	127	1.56	40	9.5	241	1.17	30
5.5	140	1.50	38	10.0	254	1.14	29
6.0	152	1.45	37	10.5	267	1.12	28

15. Una el extremo del bucle del resorte de torsión con la posición del pasador del centro de torsión (Fig. 9).
16. Inserte el centro de torsión ensamblado en la cubierta de torsión y el eje hasta que el centro de torsión esté al ras con la cubierta de torsión (Fig. 10).



17. Con una sierra de banda o circular, corte la hoja del limpiador hasta el ancho deseado. Corte la rebaba del borde de la hoja si es necesario.
- Para limpieza general la recomendación de Flexco es el ancho de la banda menos 1" (25 mm).
 - Para limpiar materiales abrasivos como azúcar o coberturas, Flexco recomienda el ancho de ruta del material + 3" (75 mm) para la longitud total de la banda.

Sección 4: Instrucciones de instalación (continuación)

18. Coloque la hoja de limpieza (Fig. 11).

- Centre y localice la hoja para que la pestaña inferior encaje con el eje.
- Con una llave ajustable, rote el eje en dirección a la polea motriz. No rote el centro de torsión ya que puede dañar el resorte.
- Utilice las manos para ayudar a trabar la hoja al eje mientras rota el eje.

Nota: cuando se instalan hojas más largas, es útil ajustar la hoja empezando en un extremo e ir bajando en el eje, enganchando pequeñas longitudes a medida que avanza.

19. Aplique tensión de la hoja de limpieza a la banda del transportador rotando el centro de torsión hacia la polea motriz hasta que la hoja haga contacto con la banda y sienta una leve tensión en el centro de torsión (Fig. 12).

20. Rote el centro de torsión hasta el número deseado de muescas, para alcanzar la tensión preestablecida. Una a tres muescas es la tensión típica preestablecida (Fig. 13).

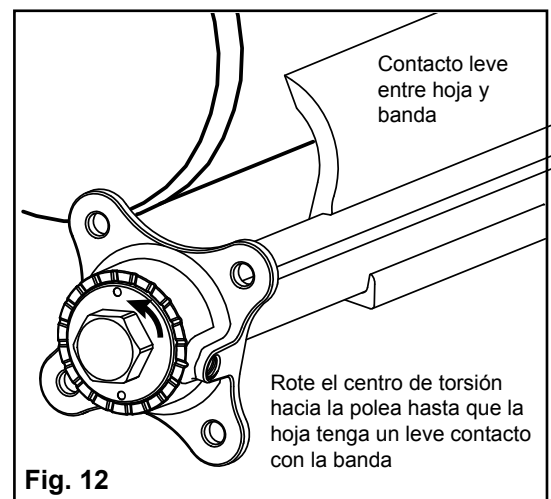
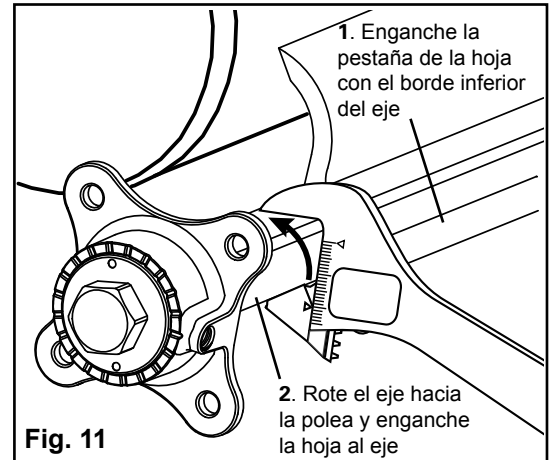
21. Mientras sostiene el centro de tensión en la posición de tensión preestablecida, apriete el tornillo de mariposa y asegúrese de que el pasador del lugar engancha en el agujero del centro de tensión (Fig. 14).

22. Pruebe el funcionamiento del transportador.

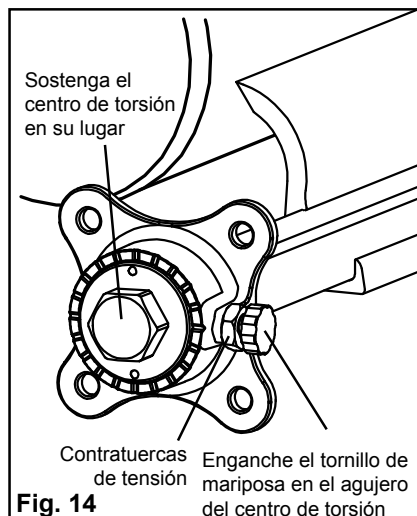
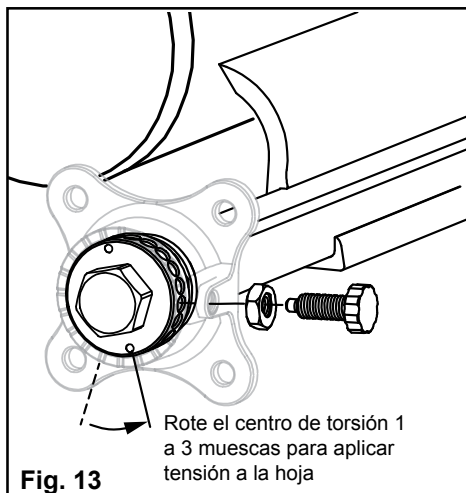
23. Afloje los tornillos de mariposa y ajuste a la tensión requerida para la aplicación.

Precaución: no aplique exceso de tensión a la hoja del limpiador ya que puede dañar el limpiador. Para los limpiadores de hasta 12" girar concentrador no más de 7 muescas y hasta 8 muescas para limpiadores de más de 12".

24. Cuando se alcance la tensión deseada, apriete el tornillo de mariposa y la contratuerca de tensión (Fig. 14).



AVISO:
El limpiador no está sanitizado; debe limpiarse y desinfectarse antes de su uso.



Sección 5: Pruebas y lista de verificación previa a la operación

5.1 Lista de verificación previa a la operación

- Vuelva a revisar que todas las grapas estén apretadas adecuadamente.
- Revise la ubicación de la hoja en la banda.
- Asegúrese de que se hayan quitado todos los materiales de instalación y herramientas de la banda y del área del transportador.

5.2 Ejecución de las pruebas del transportador

- Ponga a funcionar el transportador al menos 15 minutos e inspeccione el rendimiento de limpieza.
- Si el desempeño no es adecuado, afloje la contratuerca de tensión y el tornillo de mariposa.
- Rote el centro de torsión para ajustar la tensión según lo requiera la aplicación.
- Apriete los tornillos de mariposa y las contratuercas de tensión.

NOTA: observar el limpiador cuando está funcionando de manera adecuada ayudará a detectar problemas o cuando se necesiten ajustes posteriormente.

Sección 6: Mantenimiento

Los limpiadores de banda Flexco están diseñados para funcionar con un mantenimiento mínimo. Sin embargo, para mantener un rendimiento superior se requiere algún servicio. Cuando el limpiador se instala se debe establecer un programa de mantenimiento regular. Este programa asegurará que el limpiador funcione a una eficiencia óptima y que los problemas se puedan identificar y arreglar antes de que el limpiador deje de funcionar.

Se debe cumplir con todos los procedimientos de seguridad para la inspección del equipo (estacionario o de operación). El prelimpiador FGP opera en el extremo de descarga del transportador y hace contacto directo con la banda en movimiento. Solo se pueden realizar observaciones visuales mientras la banda está en funcionamiento. Las tareas de servicio solo se pueden realizar con el transportador detenido y observando los procedimientos de bloqueo/etiquetado correctos.

6.1 Inspección de la nueva instalación

Después de que el nuevo limpiador ha funcionado por unos días se debe realizar una inspección visual para asegurar que el limpiador funcione adecuadamente. Realice los ajustes según se necesiten.

Para asegurar el rendimiento óptimo del limpiador, mantenga la hoja y el eje libres de acumulación de producto.

6.2 Inspección visual de rutina (cada 2 a 4 semanas)

Una inspección visual del limpiador y banda puede determinar:

- Si la banda se ve limpia o si hay áreas que están sucias.
- Si la hoja está desgastada y es necesario reemplazarla.
- Si hay daño en la hoja o en otros componentes del limpiador.
- Si hay material acumulado en el recubrimiento en el limpiador.
- Si hay daño de la cubierta a la banda.
- Si hay vibración o rebote del limpiador en la banda.
- Si se utiliza una polea de contacto, se debe realizar una revisión de acumulación de material en la polea.

Si existe cualquiera de las condiciones anteriores, se debe determinar cuándo se debe detener el transportador para dar mantenimiento al limpiador.

6.3 Inspección física de rutina (cada 6 a 8 semanas)

Cuando el transportador no esté funcionando, esté bloqueado y etiquetado de manera adecuada, realice una inspección física del limpiador para llevar a cabo las tareas siguientes:

- Limpie la acumulación de material de la hoja del limpiador y eje.
- Inspeccionar atentamente la hoja por desgaste y cualquier daño. Reemplace, si fuera necesario.
- Asegúrese de que hay contacto completo de la hoja a la banda.
- Inspeccione si el eje del limpiador está dañado.
- Inspeccione el ajuste y desgaste de las grapas. Apriete o reemplace según sea necesario.
- Reemplace cualquier componente desgastado o dañado.
- Si la hoja tiene rebabas, elimínelas si es necesario.
- Revise la tensión de la hoja del limpiador a la banda. Ajuste la tensión, si fuera necesario.
- Cuando complete las tareas de mantenimiento, pruebe el transportador para asegurarse de que el limpiador funciona adecuadamente.

6.4 Instrucciones de limpieza

Retire la hoja del limpiador, el tornillo de mariposa y la contratuerca de tensión, el centro de tensión y el resorte, el eje y los bujes de montaje del eje. Limpie y desinfecte, si es necesario. Vuelva a ensamblar. Restablezca la tensión.

Sección 6: Mantenimiento (continuación)

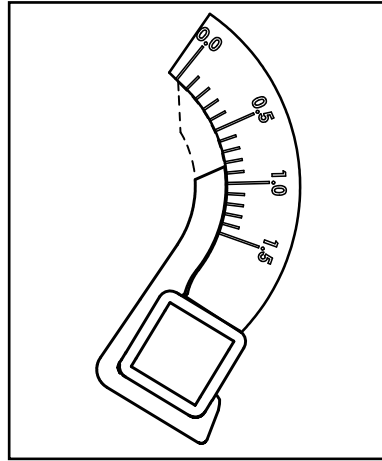
6.5 Inspección del desgaste de la hoja

Nota: el tipo de banda, la velocidad de la banda, el material que se transporta, la instalación y otros factores de aplicación afectarán el desgaste de la banda.

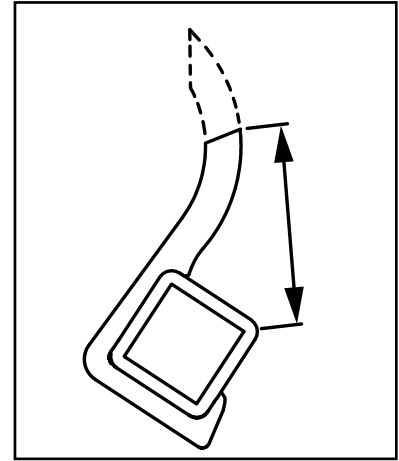
HOJA GRANDE

Diámetro de la polea		Medida máxima de desgaste en el medidor	Medida de la punta de la hoja a la esquina del eje cuadrado.	
pulg	mm		pulg	mm
2	51	0.41	2.27	58
2.5	64	0.49	2.18	55
3	76	0.56	2.10	53
3.5	89	0.62	2.04	52
4	102	0.68	1.98	50
4.5	114	0.73	1.92	49
5	127	0.77	1.88	48
5.5	140	0.81	1.84	47
6	152	0.84	1.80	46
6.5	165	0.88	1.76	45
7	178	0.90	1.74	44
7.5	191	0.93	1.71	43
8	203	0.95	1.69	43
8.5	216	0.98	1.66	42
9	229	0.99	1.64	42
9.5	241	1.01	1.62	41
10	254	1.03	1.60	41
10.5	267	1.04	1.59	40
11	279	1.06	1.58	40

Nota: El desgaste máximo para hoja doble de durómetro es 0.75 de medida del calibrador o 1.90" (48 mm) desde la punta de la hoja hasta la esquina en escuadra del eje.



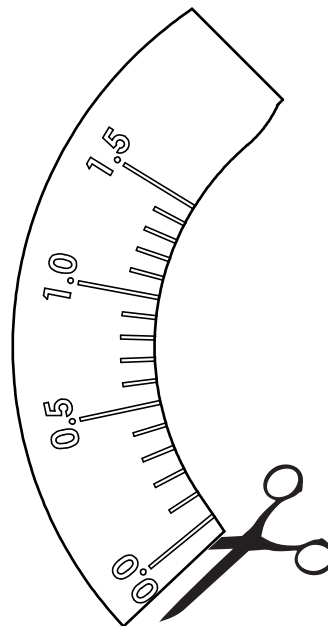
Medida del desgaste de la hoja usando un medidor (ver abajo):
Punta de la hoja a la superficie del eje



Medida del desgaste de la hoja con la cinta de métrica:
Punta de la hoja a la esquina del eje

El desgaste de la hoja se puede medir ya sea con una cinta de medición para determinar la medida desde la punta de la hoja hasta la esquina del eje o usando un medidor de desgaste de la hoja (a la izquierda) colocando el extremo opuesto de la marca de "0" en la superficie plana del eje y colocando el medidor en la curva exterior de la hoja. La medida se puede copiar y cortar para su uso.

Medidor del indicador de desgaste de la hoja Copie y corte para usar



Sección 6: Mantenimiento (continuación)

6.6 Instrucciones de reemplazo de la hoja

Retire la hoja del limpiador

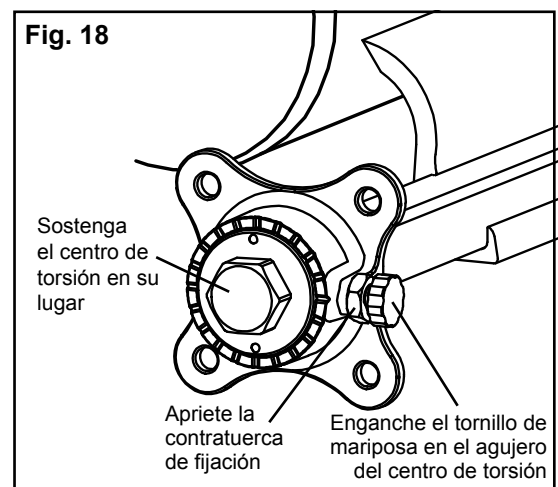
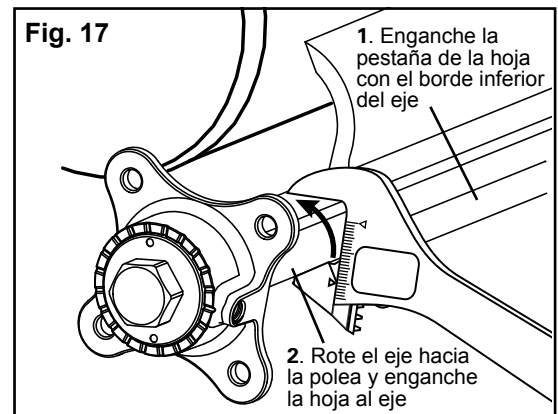
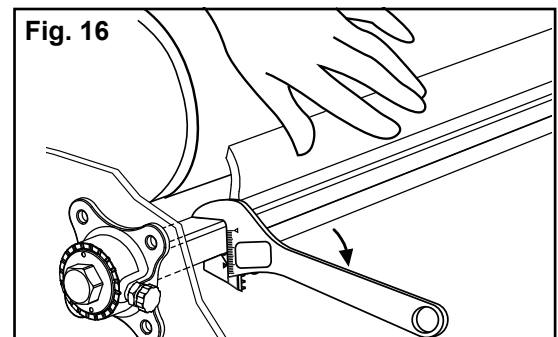
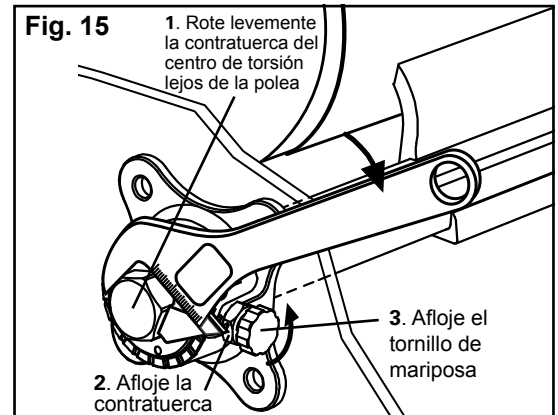
1. Coloque la llave ajustable en el tornillo del centro de torsión. Rote levemente alejándose de la polea para liberar la fuerza del tornillo de mariposa (Fig. 15).
2. Libere la tensión en el eje, desbloqueando la contratuerca de tensión del tornillo de mariposa y girando el tornillo en contra de las agujas del reloj hasta que esté libre del centro de tensión (Fig. 15).
3. Coloque la llave ajustable en el eje, rote el eje hasta que la hoja esté en contacto con la polea motriz/banda.
4. Ponga la mano en la hoja, presione la hoja contra la polea (Fig. 16).
5. Gire el eje mientras sostiene la hoja contra la polea (Fig. 16).
6. La hoja debe entrar a presión, libre del eje del limpiador de banda.
7. Retire la hoja.

Instalación de la hoja del limpiador

1. Inserte la hoja a través del espacio entre el eje del limpiador y la polea motriz/banda.
2. Centre la hoja en la banda.
3. Tome la pestaña inferior de la hoja en el borde frontal inferior del eje de limpiador de banda (Fig. 17).
4. Rote el eje del limpiador de banda hacia la polea motriz.
5. Siga rotando el eje hasta que la hoja del limpiador se ajuste firmemente al eje.

Nota: en bandas más anchas es posible que sea necesario ayudar en el ajuste de la hoja con la mano libre, mientras se rota el eje hacia la polea.

6. Con la hoja girada contra la cara de la polea motriz/banda, coloque la llave en el centro de tensión y gire en dirección a la polea principal hasta que el indicador del centro se haya movido el número adecuado de muescas en la cubierta del centro.
7. Gire el tornillo de mariposa hasta que la punta se enganche completamente en el agujero del centro más cercano (Fig. 18).
8. Apriete la contratuerca en el tornillo de mariposa (Fig. 18).
9. Pruebe el funcionamiento del transportador y ajuste la tensión del limpiador según se requiera.



Sección 6: Mantenimiento (continuación)

6.7 Registro de mantenimiento

Número/nombre del transportador _____

Fecha: _____ Trabajo realizado por: _____ Cotización de servicio N.º _____

Actividad: _____

Fecha: _____ Trabajo realizado por: _____ Cotización de servicio N.º _____

Actividad: _____

Fecha: _____ Trabajo realizado por: _____ Cotización de servicio N.º _____

Actividad: _____

Fecha: _____ Trabajo realizado por: _____ Cotización de servicio N.º _____

Actividad: _____

Fecha: _____ Trabajo realizado por: _____ Cotización de servicio N.º _____

Actividad: _____

Fecha: _____ Trabajo realizado por: _____ Cotización de servicio N.º _____

Actividad: _____

Fecha: _____ Trabajo realizado por: _____ Cotización de servicio N.º _____

Actividad: _____

Sección 6: Mantenimiento (continuación)

6.8 Lista de verificación de mantenimiento del limpiador

Limpiador de banda FGP: _____ Número de pedido: _____

Número de pedido: Banda menos 1" (25 mm) Trayecto del material más 3" (75 mm).

Información del transportador:

Número de transportador: _____ Condición de la banda: _____

Ancho de la banda: 12" (300mm) 18" (450mm) 24" (600mm) 30" (750mm) 36" (900mm) 42" (1050mm) 48" (1200mm) 54" (1350mm) 60" (1500mm)

Diámetro de polea motriz(banda y recubrimiento): _____

Velocidad de la banda: _____ pies por minuto Espesor de la banda: _____

Empalme de banda: _____ Condición del empalme: _____ Número de empalmes: _____ Desbastado Sin desbastar

Material transportado: _____

Días por semana de funcionamiento: _____ Horas por día de funcionamiento: _____

Duración de la hoja:

Fecha de instalación de la hoja: _____ Fecha de inspección de la hoja: _____ Duración estimada de la hoja: _____

¿Tiene contacto completo la hoja con la banda? Si No

Altura de la hoja: Izquierda _____ Medio _____ Derecha _____

Condición de la hoja: Buena Ranurada Curvada Banda sin contacto Dañada

Se ajustó el limpiador: Si No

Condición del eje: Buena Doblado Desgastado

Recubrimiento: Recubrimiento para deslizamiento Cerámica Caucho Otros Ninguno

Condición del recubrimiento: Buena Mala Otros _____

Rendimiento total del limpiador: _____ (Evalúe lo siguiente de 1 a 5, siendo 1= muy deficiente y 5=muy bueno)

Apariencia: Comentarios: _____

Ubicación: Comentarios: _____

Mantenimiento: Comentarios: _____

Rendimiento: Comentarios: _____

Otros comentarios: _____

Sección 7: Solución de problemas

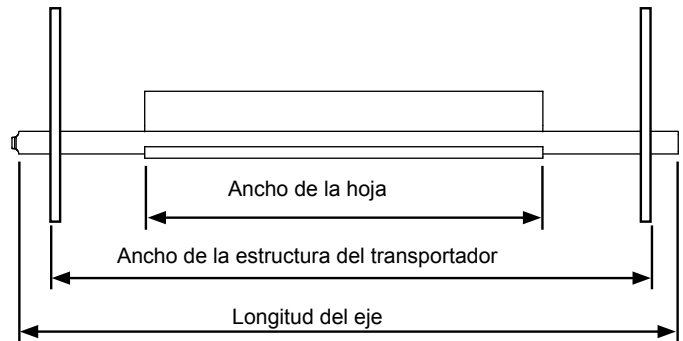
Problema	Posibles causas	Posibles soluciones
Rendimiento de limpieza deficiente	Acumulación excesiva en el limpiador	Inspeccione la hoja, los bujes y el eje para detectar acumulación de material
	Limpiador con poca tensión	Aumente la tensión gradualmente y vuelva a evaluar
	Limpiador con demasiada tensión	Disminuya la tensión gradualmente y vuelva a evaluar
	Limpiador instalado en la ubicación incorrecta	Verifique la medida "C", vuelva a ubicar para corregir la medida
	Hoja del limpiador dañada o desgastada	Reemplace la hoja del limpiador
Desgaste prematuro de la hoja	Acumulación excesiva en el limpiador	Inspeccione la hoja, los bujes y el eje para detectar acumulación de material
	Limpiador con poca tensión	Aumente la tensión gradualmente y vuelva a evaluar
	Limpiador con demasiada tensión	Disminuya la tensión gradualmente y vuelva a evaluar
	Limpiador instalado en la ubicación incorrecta	Verifique la medida "C", vuelva a ubicar para corregir la medida
	Material excesivamente abrasivo	Es posible que necesite ajuste de hoja o reemplazo más frecuente
	El empalme mecánico daña la hoja	Repare, desbaste o reemplace el empalme
Desgaste excesivo en el centro de la hoja (efecto de sonrisa)	La hoja es más ancha que el trayecto del material	Reemplace la hoja con el ancho adecuado para el trayecto del material
	Limpiador con poca tensión	Aumente la tensión gradualmente y vuelva a evaluar
	Limpiador con demasiada tensión	Disminuya la tensión gradualmente y vuelva a evaluar
Desgaste poco usual, chispas o daño en la hoja	Acumulación excesiva en el limpiador	Inspeccione la hoja, los bujes y el eje para detectar acumulación de material
	El empalme mecánico daña la hoja	Repare, desbaste o reemplace el empalme
	Banda dañada o rasgada	Repare o reemplace la banda
	Limpiador instalado en la ubicación incorrecta	Verifique la medida "C", vuelva a ubicar para corregir la medida
	Daño a la polea o al recubrimiento de la polea	Repare o reemplace la polea o el recubrimiento
Vibración o ruido	Acumulación excesiva en el limpiador	Inspeccione la hoja, los bujes y el eje para detectar acumulación de material
	Limpiador instalado en la ubicación incorrecta	Verifique la medida "C", vuelva a ubicar para corregir la medida
	Limpiador con poca tensión	Aumente la tensión gradualmente y vuelva a evaluar
	Limpiador con demasiada tensión	Disminuya la tensión gradualmente y vuelva a evaluar
	El montaje del limpiador no está asegurado	Revise y apriete todos los tornillos y tuercas
	El limpiador no está en escuadra con la polea motriz	Verifique la medida "C", vuelva a ubicar para corregir la medida
	Acumulación de material en el chute	Retirar acumulación de material en el limpiador y en el chute
	Uso de la hoja doble de durómetro en la banda seca	Cambie a hoja UHMW
El limpiador se empuja y se aleja de la polea	Acumulación excesiva en el limpiador	Inspeccione la hoja, los bujes y el eje para detectar acumulación de material
	Limpiador con poca tensión	Aumente la tensión gradualmente y vuelva a evaluar
	Limpiador con demasiada tensión	Disminuya la tensión gradualmente y vuelva a evaluar
	Material pegajoso sobrecarga el limpiador	Aumente la tensión gradualmente y vuelva a evaluar
	El limpiador no está colocado correctamente	Confirme que las medidas de ubicación sean iguales en ambos lados

Sección 8: Especificaciones y esquemas CAD

8.1 Especificaciones y guías

Tabla B: Longitudes del eje

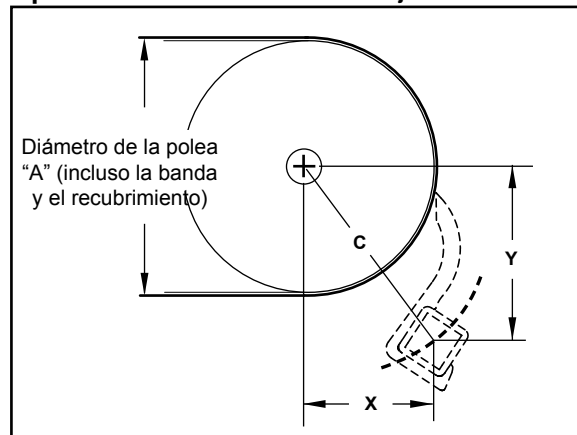
Longitud del eje		Longitud estándar de la hoja		Longitud mínima de la hoja		Ancho mínimo del transportador en la ubicación de montaje del limpiador		Ancho máximo del transportador en la ubicación de montaje del limpiador	
in.	mm	in.	mm	in.	mm	in.	mm	in.	mm
24	610	12	305	9	229	11	279	22	556
30	813	18	457	9	229	14	356	28	708
36	965	24	610	9	229	20	508	34	861
42	1067	30	813	18	457	26	660	40	1013
48	1219	36	965	18	457	32	813	46	1165
54	1372	42	1067	18	457	38	965	52	1318
60	1524	48	1219	18	457	44	1118	58	1470
66	1676	54	1372	18	457	50	1270	64	1623
72	1829	60	1524	18	457	56	1422	70	1775



Ubicación del eje

A		X		Y		C	
pulg	mm	pulg	mm	pulg	mm	pulg	mm
2.0	51	0.95	24	2.98	76	3.13	80
2.5	64	1.19	30	3.03	77	3.25	83
3.0	76	1.44	37	3.08	78	3.39	86
3.5	89	1.68	43	3.12	79	3.55	90
4.0	102	1.93	49	3.17	81	3.71	94
4.5	114	2.18	55	3.22	82	3.88	99
5.0	127	2.42	61	3.27	83	4.06	103
5.5	140	2.67	68	3.31	84	4.25	108
6.0	152	2.91	74	3.36	85	4.45	113
6.5	165	3.16	80	3.41	87	4.64	118
7.0	178	3.40	86	3.46	88	4.85	123
7.5	191	3.65	93	3.51	89	5.06	129
8.0	203	3.89	99	3.55	90	5.27	134
8.5	216	4.14	105	3.60	91	5.48	139
9.0	229	4.38	111	3.65	93	5.70	145
9.5	241	4.63	118	3.70	94	5.92	150
10.0	254	4.88	124	3.74	95	6.14	156

Especificaciones de ubicación del eje



A = Diámetro de la polea + espesor del recubrimiento + espesor de la banda

C = Línea central de la polea a línea central del eje del limpiador.

Especificaciones:

Rango de temperatura	UHMW: -20 °F a 140 °F (-29 °C a 60 °C) Durómetro doble: +32 °F a 140 °F (0 °C a 60 °C)
Diámetro mínimo de la polea	2" (50 mm) a 10.5" (267 mm)
Altura de la hoja	3.0" (76 mm)
Longitud de hoja desgastada útil (depende del tamaño de la polea)	2" - 2.6" (50-66 mm)
Rango del ancho de la hoja	4" - 60" (102-1524 mm)
Material de la hoja	UHMW para alimentos, UHMW con acero inoxidable r Uretano con PVC
La dureza de la lámina	UHMW: Medición Shore 63D
	Uretano: Medición Shore 85A
Material del eje/montaje	Acero inoxidable 304

Sección 8: Especificaciones y esquemas CAD (continuación)

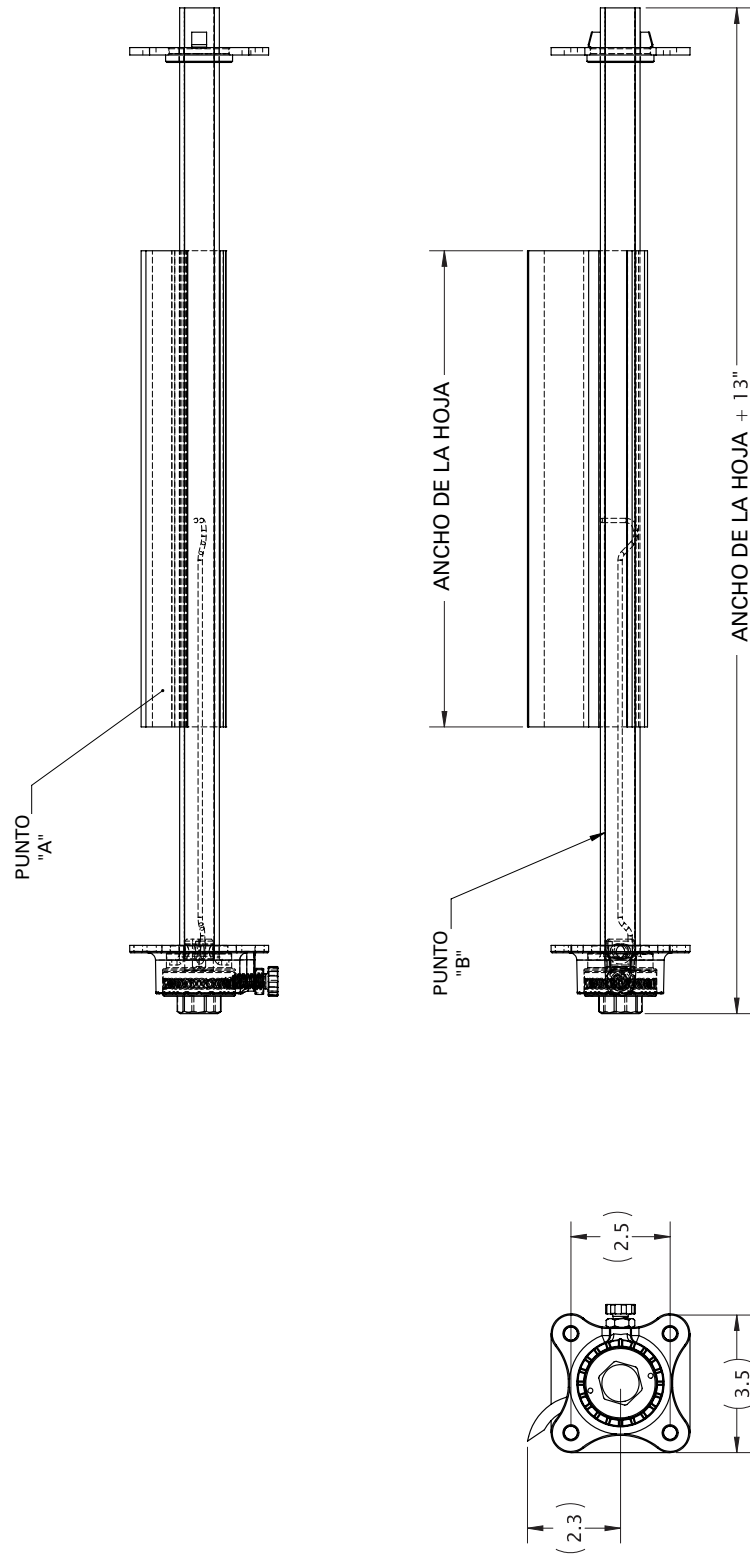
8.2 Esquemas CAD - Prelimpiador para alimentos con hoja azul

Hoja azul

NÚMERO COMPL	ANCHO DE LA HOJA	PUNTO "A"	PUNTO "B"
56000	12"	56531	56503
56001	18"	56532	56504
56002	24"	56533	56505
56003	30"	56534	56506
56004	36"	56535	56507
56005	42"	56536	56508
56006	48"	56537	56509
56007	54"	56538	56510
56008	60"	56539	56511

Hoja blanca

NÚMERO COMPL	ANCHO DE LA HOJA	PUNTO "A"	PUNTO "B"
56009	12"	56540	56503
56010	18"	56541	56504
56011	24"	56542	56505
56012	30"	56543	56506
56013	36"	56544	56507
56014	42"	56545	56508
56015	48"	56546	56509
56016	54"	56547	56510
56017	60"	56548	56511



Sección 8: Especificaciones y esquemas CAD (continuación)

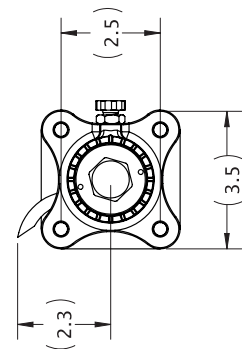
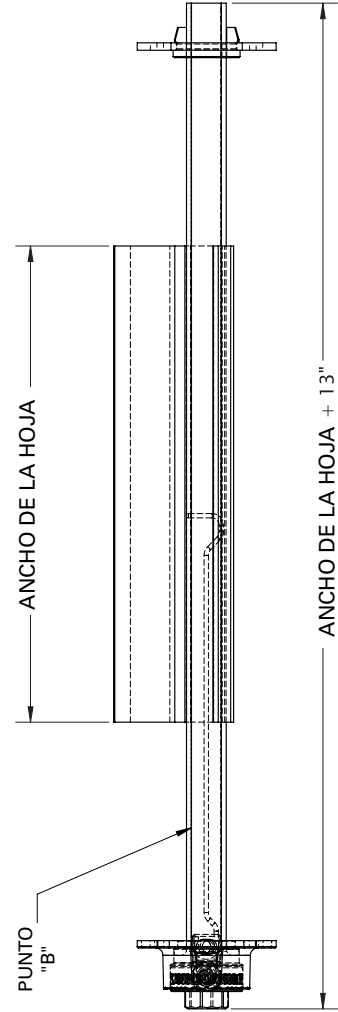
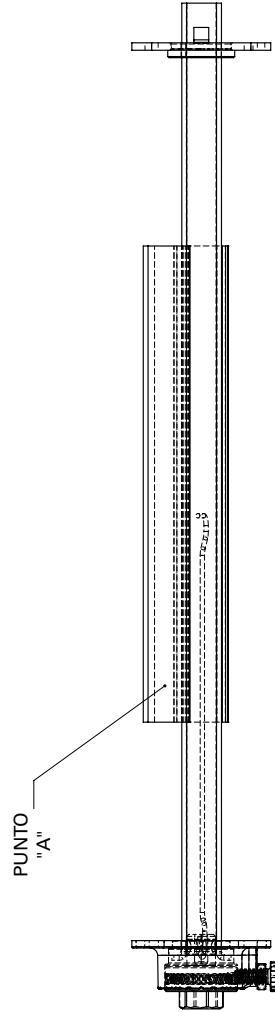
8.3 Esquema CAD: Prelimpiador con hoja que detecta metales u hoja doble de durómetro para alimentos

Hoja azul que detecta metales

NUMERO COMPL	ANCHO DE LA HOJA	PUNTO "A"	PUNTO "B"
56027	12"	56558	56503
56028	18"	56559	56504
56029	24"	56560	56505
56030	30"	56561	56506
56031	36"	56562	56507
56032	42"	56563	56508
56033	48"	56564	56509
56034	54"	56565	56510
56035	60"	56566	56511

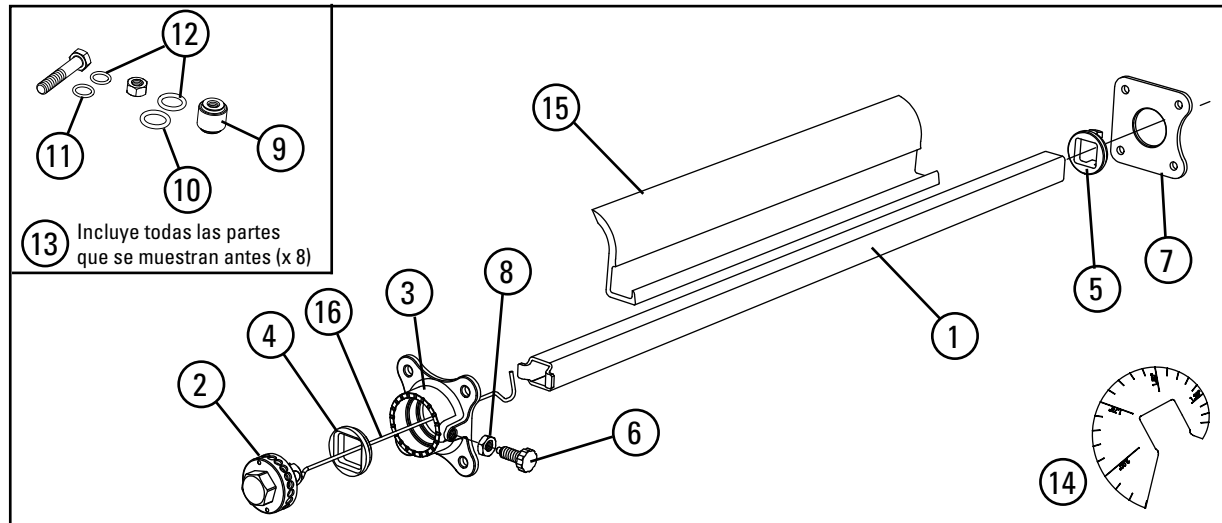
Hoja doble de durómetro con punta que detecta metales, azul

NUMERO COMPL	ANCHO DE LA HOJA	PUNTO "A"	PUNTO "B"
56018	12"	56549	56503
56019	18"	56550	56504
56020	24"	56551	56505
56021	30"	56552	56506
56022	36"	56553	56507
56023	42"	56554	56508
56024	48"	56555	56509
56025	54"	56556	56510
56026	60"	56557	56511



Sección 9: Partes de reemplazo

9.1 Lista de partes de reemplazo



Partes de reemplazo

REF	DESCRIPCIÓN	NÚMERO DE PEDIDO	CÓDIGO DE ARTÍCULO	PESO LIBRAS
1	Eje 24" (610 mm)	FGPL-24/610	56503	2.7
	Eje 30" (762 mm)	FGPL-30/762	56504	3.4
	Eje 36" (914 mm)	FGPL-36/914	56505	4.1
	Eje 42" (1067 mm)	FGPL-42/1067	56506	4.8
	Eje 48" (1219 mm)	FGPL-48/1219	56507	5.5
	Eje 54" (1372 mm)	FGPL-54/1372	56508	6.2
	Eje 60" (1524 mm)	FGPL-60/1524	56509	6.9
	Eje 66" (1676 mm)	FGPL-66/1676	56510	7.6
	Eje 72" (1829 mm)	FGPL-72/1829	56511	8.3
2	Ensamble del centro de torsión	FGTHUB	56519	0.6
3	Cubierta de torsión	FGTHSG	56520	0.8
4	Buje de torsión	FGTBSG	56521	0.1
5	Buje del eje	FGPBSG	56522	0.1
6	Tornillo de mariposa	FGPIN	56523	0.1
7	Placa terminal	FGENDPLT	56524	0.5
8	Contratuercas de tensión/contratuercas de sujeción	FGHEXNUT	56525	0.1
9	Juego de separadores (8 piezas)	FGSTNDOFFKIT/8	56526	0.6
	Separadores (1 pieza)	FGSTNDOFFKIT/1	56529	0.1
10	Empaque de anillo grande (1 pieza)	FGO-RGKIT/1	56530	0.1
11	Empaque de anillo pequeño (1 pieza)	FGO-RSM/1	56567	0.1
12	Empaque de anillo (16 piezas, cada artículo 10 y 11)	FGO-RGKIT/16	56528	0.1
13	Juego de accesorios	FGHRDWRKIT	56527	1.1
14	Medidor de "C"	FG-C-GAUGE	56568	0.1

Resortes de reemplazo

REF	DESCRIPCIÓN	NÚMERO DE PEDIDO	CÓDIGO DE ARTÍCULO	PESO LIBRAS
16	Resorte de torsión Hojas de 6" (152 mm) a 12" (305 mm)	FGTS-20/500	56500	0.1
	Resorte de torsión Hojas de 113" (330 mm) a 24" (610 mm)	FGTS-36/900	56501	0.1
	Resorte de torsión Hojas de 25" (635 mm) a 48" (1219 mm)	FGTS-60/1500	56502	0.1
	Resorte de torsión Hojas de 49" (1245 mm) a 60" (1524 mm)	FGTS-XL	56577	0.2

Hojas de reemplazo

REF	DESCRIPCIÓN	NÚMERO DE PEDIDO	CÓDIGO DE ARTÍCULO	PESO LIBRAS
15	Hojas azules 12" (305 mm)	FGB-BL3-12/305	56531	0.5
	Hojas azules 18" (457 mm)	FGB-BL3-18/457	56532	0.7
	Hojas azules 24" (610 mm)	FGB-BL3-24/610	56533	0.9
	Hojas azules 30" (762 mm)	FGB-BL3-30/762	56534	1.2
	Hojas azules 36" (914 mm)	FGB-BL3-36/914	56535	1.4
	Hojas azules 42" (1067 mm)	FGB-BL3-42/1067	56536	1.6
	Hojas azules 48" (1219 mm)	FGB-BL3-48/1219	56537	1.8
	Hojas azules 54" (1372 mm)	FGB-BL3-54/1372	56538	2.1
	Hojas azules 60" (1524 mm)	FGB-BL3-60/1524	56539	2.3
	Hojas blancas 12" (305 mm)	FGB-W3-12/305	56540	0.5
	Hojas blancas 18" (457 mm)	FGB-W3-18/457	56541	0.7
	Hojas blancas 24" (610 mm)	FGB-W3-24/610	56542	0.9
	Hojas blancas 30" (762 mm)	FGB-W3-30/762	56543	1.2
	Hojas blancas 36" (914 mm)	FGB-W3-36/914	56544	1.4
	Hojas blancas 42" (1067 mm)	FGB-W3-42/1067	56545	1.6
	Hojas blancas 48" (1219 mm)	FGB-W3-48/1219	56546	1.8
	Hojas blancas 54" (1372 mm)	FGB-W3-54/1372	56547	2.1
	Hojas blancas 60" (1524 mm)	FGB-W3-60/1524	56548	2.3
	Hoja doble de durómetro 12" (305 mm)	FGB-MDDD3-12/305	56549	0.5
	Hoja doble de durómetro 18" (457 mm)	FGB-MDDD3-18/457	56550	0.7
	Hoja doble de durómetro 24" (610 mm)	FGB-MDDD3-24/610	56551	0.9
	Hoja doble de durómetro 30" (762 mm)	FGB-MDDD3-30/762	56552	1.2
	Hoja doble de durómetro 36" (914 mm)	FGB-MDDD3-36/914	56553	1.4
	Hoja doble de durómetro 42" (1067 mm)	FGB-MDDD3-42/1067	56554	1.6
	Hoja doble de durómetro 48" (1219 mm)	FGB-MDDD3-48/1219	56555	1.8
	Hoja doble de durómetro 54" (1372 mm)	FGB-MDDD3-54/1372	56556	2.1
	Hoja doble de durómetro 60" (1524 mm)	FGB-MDDD3-60/1524	56557	2.3
	Hoja que detecta metales 12" (305 mm)	FGB-MD3-12/305	56558	0.5
	Hoja que detecta metales 18" (457 mm)	FGB-MD3-18/457	56559	0.7
	Hoja que detecta metales 24" (610 mm)	FGB-MD3-24/610	56560	0.9
	Hoja que detecta metales 30" (762 mm)	FGB-MD3-30/762	56561	1.2
	Hoja que detecta metales 36" (914 mm)	FGB-MD3-36/914	56562	1.4
	Hoja que detecta metales 42" (1067 mm)	FGB-MD3-42/1067	56563	1.6
Hoja que detecta metales 48" (1219 mm)	FGB-MD3-48/1219	56564	1.8	
Hoja que detecta metales 54" (1372 mm)	FGB-MD3-54/1372	56565	2.1	
Hoja que detecta metales 60" (1524 mm)	FGB-MD3-60/1524	56566	2.3	

NOTA: Si equipa un FGP con una hoja doble de durómetro anula el cumplimiento con EU 1935/2004.

Sección 10: USDA Certificaciones

**UNITED STATES DEPARTMENT OF AGRICULTURE
MARKETING AND REGULATORY PROGRAMS
AGRICULTURAL MARKETING SERVICE**

EQUIPMENT ACCEPTANCE CERTIFICATE

Firm: Flexco
1995 Oak Industrial Drive, North East
Grand Rapids, Michigan, 49505

Model Designation: Belt Conveyors
Belt Cleaner
Flexco Food Grade Primary Belt Cleaner

June 18, 2014
Date of Issuance
June 17, 2019
Date of Expiration

U.S. Department of Agriculture
Marketing and Regulatory Programs
Agricultural Marketing Service
Dairy Grading Branch
1400 Independence Ave., SW
Washington, DC 20250-0230

The issuance of this form is based on U.S. Department of Agriculture, Dairy Grading Branch, Equipment Design Review Section, evaluation of the equipment listed above for compliance with:

USDA Dairy Equipment Guidelines

This form does not limit USDA's responsibility to take appropriate action in cases in which evidence of non-compliance, improper maintenance, or non-sanitary conditions have been observed.

USDA United States Department of Agriculture
DA-161 (09-04) Destroy previous editions.

**UNITED STATES DEPARTMENT OF AGRICULTURE
MARKETING AND REGULATORY PROGRAMS
AGRICULTURAL MARKETING SERVICE**

EQUIPMENT ACCEPTANCE CERTIFICATE

Firm: Flexco
1995 Oak Industrial Drive, North East
Grand Rapids, Michigan, 49505

Model Designation: Belt Conveyors
Belt Cleaner
Flexco Food Grade Primary Belt Cleaner

June 18, 2014
Date of Issuance
June 17, 2019
Date of Expiration

U.S. Department of Agriculture
Marketing and Regulatory Programs
Agricultural Marketing Service
Dairy Grading Branch
1400 Independence Ave., SW
Washington, DC 20250-0230

The issuance of this form is based on U.S. Department of Agriculture, Dairy Grading Branch, Equipment Design Review Section, evaluation of the equipment listed above for compliance with:

NSF/ANSI3-A 14159-3 - 2010 Hygiene Requirements for the Design of Belt Conveyors Used in Meat and Poultry Processing

This form does not limit USDA's responsibility to take appropriate action in cases in which evidence of non-compliance, improper maintenance, or non-sanitary conditions have been observed.

USDA United States Department of Agriculture
DA-161 (09-04) Destroy previous editions.



Sección 11: Declaración de Cumplimiento de la UE



Partners in Productivity

EU Declaration of Compliance Statement

Product: FGP Belt pre-cleaners (white, blue and metal detectable grey versions), with UHMWPE Blades –

Assembly

56000 through 56017

56027 through 56035

Blades

56531 through 56539

Blue UHMWPE

56540 through 56548

White UHMWPE

56558 through 56566

Blue/Gray Metal Detectable UHMWPE

Intended applications: For use in contact with all food types, up to 60° C.

Framework regulation (EC) No. 1935/2004: (Applicable to all food contact materials)

The above FGP belt pre-cleaners comply with the applicable requirements of Regulation (EC) no.1935/2004 on Materials and Articles intended to come into contact with food including Article 3 (General Requirements) and Article 17 (Traceability).

Good Manufacturing Practice Regulation (EC) No. 2023/2006: (Applicable to all food contact materials)

The above products are manufactured under a quality assurance system which meets the requirements of Regulation (EC) no. 2023/2006 on Good Manufacturing Practice for materials and articles intended to come into contact with food.

Commission regulation (EU) No.10/2011 on plastic materials intended to come into contact with food:

UHMWPE plastic blades used with the pre-cleaners are in compositional compliance with EU Regulation 10/2011 including its updates 1282/2011, 1183/2012, 202/2014 and 174/2015. The metal detectable additive used in the gray blade is also listed. Colorants are suitable for use in food contact plastics.

When used as intended, levels of overall migration and specific migration of any substances subject to restriction will not exceed the legal limits (calculated as 6 dm² blade per 1kg of food).

This compliance statement is based on information received from material suppliers, migration testing as below undertaken according to Regulation 10/2011, migration modelling and quality control systems in place at Flexco. Supporting documents are available and can be disclosed to the competent authority on request.

1935 Oak Industrial Dr. NE • Grand Rapids, Michigan 49506 USA • Tel: 1-313-459-3196 • Fax: 1-616-459-4976 • www.flexco.com

Sección 11: Declaración de Cumplimiento de la UE (continuación)



Partners in Productivity

Test Simulants	Food Types	Testing Condition
A (10% ethanol), B (3% acetic acid), D2 (Vegetable oil substitute isooctane) of Regulation No.10,2011 for Plastic Materials and Articles in contact with food	All dry, aqueous, acidic and fatty foods	OM5 2 hours at 100°C or equivalent

Dual use food additives:

No migratory dual use food additives or authorised food flavourings covered respectively by Regulation (EC) No. 1333/2008 or Regulation (EC) No. 1334/2008 or their implementing measures are understood to be used in the manufacture of the belt pre-cleaners.

Stainless Steel Components

In use of the belt pre-cleaner, the specific metal release limits of the Council of Europe (COE) Resolution CM/Res (2013) 9 on metals and alloys used in food contact materials will not be exceeded.

US FDA Compliance

The FGP Belt Pre-cleaner has been certified by the USDA for use in meat, poultry, and dairy operations. The blade material complies with US FDA 21 CFR part 177.1520 "Olefin Polymers, Specifications 2.1 and 2.1 and is suitable for use with all types of food, all conditions of use as detailed in Tables 1 and 2 of 21 CFR Part 176.170.

Additional Information

REACH (Registration, Evaluation, Authorization and Restriction of Chemicals)

The FGP belt Pre-cleaner is not manufactured or formulated with any of the Substances of Very High Concern (SVHC) as per the European REACH candidate list as of the date of this regulatory statement.

This Declaration is for the product specified above and is valid for two years. An updated statement will be provided if the information on which the declaration is based changes or regulatory requirements impact on its validity.

10 March 2016

John H. Meulenbergh, General Manager, Flexco Grand Rapids

1995 Oak Industrial Dr. NE • Grand Rapids, Michigan 49505 USA • Tel: 1-616-459-3196 • Fax: 1-616-459-4676 • www.flexco.com

Nota: Las unidades equipadas con hoja doble de durómetro no cumplen con EU 1935/2004.



Prelimpiador FGP para alimentos

Azafrán # 40 Bis • Col. Granjas México • Delegación Iztacalco • CP 08400 México, D.F.
Teléfono: +52-55-5674-5326 • Fax: +52-55-5674-5351

Visite www.flexco.com para conocer otras ubicaciones y productos de Flexco.

©2015 Flexible Steel Lacing Company. 02-19-19. For reorder: X3832

